



easyhome

Zaščitna vrata proti insektom iz aluminija

Navodilo za montažo



Slovenščina

Veljavnost akcije: 04/2012
Tip: 36112/36113
Izvirna navodila za uporabo QA137

Zahvaljujemo se vam za nakup zaščitnih vrat proti insektom.

Impresum

Izdajatelj

navodil za uporabo:

TPS Product Solutions GmbH

Walfischgasse 5

1010 Dunaj

service@tp-solutions.net

Proizvajalec:

TPS Product Solutions GmbH

Walfischgasse 5

1010 Dunaj

service@tp-solutions.net

Distributer:

TPS Product Solutions GmbH

Walfischgasse 5

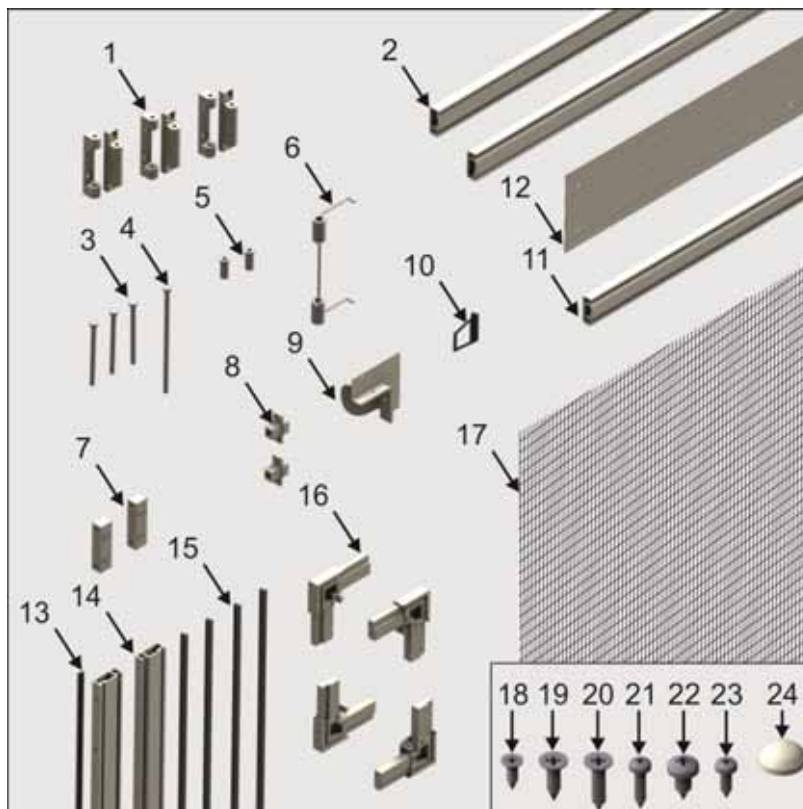
1010 Dunaj

service@tp-solutions.net

Izdaja: 20.12.2011

Različica: 1.0

Obseg dobave



Komplet vsebuje naslednje dele:

- | | |
|--|--|
| 1. 3 vratne tečaje | 14. 2 vzdolžna profila ogrodja |
| 2. 2 prečna profila ogrodja | 15. 4 vpenjalne letvice (za tkanino iz steklenih vlaken) |
| 3. 3 kratke zatiče za vratne tečaje | 16. 4 vogalne spojnik |
| 4. 1 dolgi zatič za vratne tečaje | 17. 1 zavoј tkanine iz steklenih vlaken |
| 5. 2 puši iz umetne mase za vratno zapiralno vzmet | 18. 4 vijake 2,9 x 9,5 (M2) |
| 6. 1 vratno zapiralno vzmet | 19. 6 vijakov 3,5 x 13 (S1) |
| 7. 2 vratna magneta (z nasprotnima ploščicama) | 20. 6 vijakov 3,5 x 16 (S2) |
| 8. 2 spojnika za ojačilna profila | 21. 4 vijake 2,9 x 13 (M1) |
| 9. 1 zunanji ročaj vrat | 22. 6 vijakov 3,9 x 9,5 (T2) |
| 10. 1 notranji ročaj vrat | 23. 7 vijakov 2,9 x 9,5 (T1) |
| 11. 1 ojačilni profil | 24. 6 pokrivnih kopic za vijake T2 (podnožna pločevina) |
| 12. 1 podnožno pločevino | 25. Navodila za montažo |
| 13. 1 tesnilno ščetko | |

Kazalo

Obseg dobave	3
Varnost.....	5
Simboli	5
Varnostni napotki	5
Splošno	5
Uporaba in shranjevanje navodil za montažo.....	5
Področja uporabe	6
Funkcija.....	6
Sestavljanje	6
Izmera vrat.....	6
Prirezovanje profila ogrodja	7
Prirezovanje vpenjalnih letvic.....	8
Sestavljanje ogrodja.....	9
Vrtanje lukenj za zunanji ročaj vrat	11
Montaža tkanine iz steklenih vlaken.....	11
Montaža podnožne pločevine	13
Montaža zunanjega ročaja vrat	14
Montaža magnetov.....	14
Montaža tečajev	15
Montaža zaščitnih vrat proti insektom	17
Montaža nasprotne ploščice za vratni magnet.....	17
Čiščenje.....	18
Tehnični podatki	18
Napotki za odstranjevanje	18

Varnost

Simboli

Simboli v teh navodilih pomenijo naslednje:



Nevarnost telesne poškodbe in poškodbe naprave.
Upoštevajte navodila.



Napotek:
Pomeni pomembne dodatne informacije za uporabnika.

Varnostni napotki

Zaščitna vrata proti insektom NISO namenjena za uporabo kot otroško varovalo! Otrok nikoli ne puščajte samih pri odprtih vratih!

Ne naslanjajte se na zaščitna vrata proti insektom.



Pozor! Nevarnost poškodbe
Nevarnost zmečkanin zaradi vratne zapiralne vzmeti.

- Med zapiranjem vrat rok ne dajajte v vratno odprtino.



Napotek:
Pri vseh delovnih korakih uporabljajte trdno podlago.

Splošno

Uporaba in shranjevanje navodil za montažo

Za varno in hitro montažo zaščitnih vrat proti insektom upoštevajte navodila za montažo. Priporočamo, da pred montažo in prvo uporabo zaščitnih vrat proti insektom skrbno preberete ta navodila, saj jih boste tako lahko najlažje uporabljali in čim boljje izkoristili. Navodila za uporabo shranite za poznejše ponovno branje.

Področja uporabe

Zaščitna vrata proti insektom so vsestransko uporabna. Mere lahko individualno prilagodite meram vaših vrat. So enostavna za montažo in primerna za uporabo v vseh vremenskih razmerah (sonce, veter, dež itd.).

Funkcija

Zaščitna vrata proti insektom imajo funkcijo, da pri odprtih vratih zadržijo insekte zunaj hiše oziroma sobe. Na njih sta nameščena dva magnetna, tako da se v primeru vetra ne odpirajo. Zaščitna vrata proti insektom je mogoče montirati tudi z zapiralno vzmetjo, ki skrbi za samodejno zapiranje mreže.

Sestavljanje

Potrebno orodje

Za montažo zaščitnih vrat proti insektom potrebujete naslednje orodje:

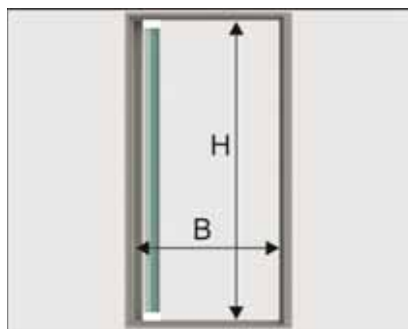
- žago za železo
- jeralnik (priporočljivo)
- merilni trak
- gumijasto kladivo
- pilo
- svinčnik (za označevanje)
- orodje za rezanje (npr.: univerzalni nož)
- križni izvijač
- vrtalnik s svedri \varnothing 2 mm, 2,5 mm, 3 mm

Izmera vrat

Za ta korak potrebujete naslednje orodje:

- merilni trak

Vratno odprtino izmerite z merilnim trakom.



1. Izmerite **širino Š** vratne odprtine in si mero zapišite.
2. Izmerite **višino V** vratne odprtine in si mero zapišite.

**Napotek:**

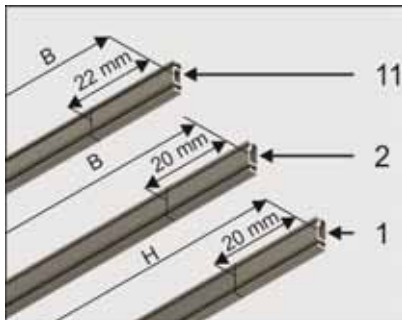
Bodite pozorni na naležno površino vratnega okvirja na obeh straneh, debeline 40 mm, in na zgornji ter spodnji strani, debeline 30 mm. Če te površine ni, ročno prilagodite mere, pri tem upoštevajte debelino tečajev in magnetov 2cm. Prilagodite višino glede na vrata in pri tem ne upoštevajte pragu vrat.

Prerezovanje profila ogrodja

Profile ogrodja označite s pravilnimi merami, jih odžagajte in postrgajte robove.

Za ta korak potrebujete naslednje orodje:

- merilni trak
- svinčnik
- jeralnik (priporočljivo)
- žago za železo
- pilo

Označevanje mer na profilu ogrodja

1. Od izmerjenih mer **širine Š** odštejte 20 mm za prečni aluminijasti profil ogrodja oz. 22 mm za ojačilni profil in **višine V** 20 mm za vzdolžni aluminijasti profil ogrodja.
2. Vrednosti prenesite na vzdolžna profila ogrodja, prečna profila ogrodja in ojačilni profil.
3. S svinčnikom označite ustrezno mesto.

Žaganje profila ogrodja na pravilno dolžino**Napotek:**

Prirežite vsak profil ogrodja posebej na pravilno dolžino.

1. Profil ogrodja položite v jeralnik.
2. Pravilno ga namestite in ga močno držite z roko.
3. Profil odžagajte pod pravim kotom na označenem mestu.

**Pozor! Nevarnost poškodbe**

Pazite na ostre robove in jih natančno postrgajte!

4. Robove postrgajte s pilo, da si olajšate montažo posameznih delov.
5. Ponovite korake od 1 do 4 za oba vzdolžna oz. oba prečna profila ogrodja in ojačilni profil.

Prerezovanje vpenjalnih letvic

Vpenjalne letvice označite z merami ogrodja in jih odžagajte.

Za ta korak potrebujete naslednje orodje:

- merilni trak
- svinčnik
- jeralnik (priporočljivo)
- žago za železo

Označevanje mer na vpenjalnih letvicah

1. Posamezne dolžine profilov ogrodja oz. ojačilnega profila prenesite na vpenjalne letvice.

**Napotek:**

Za ojačilni profil prirežite dve vpenjalni letvici.

2. S svinčnikom označite ustrezno mesto.
3. Ponovite koraka 1 in 2 za vse vpenjalne letvice.

Žaganje vpenjalnih letvic na pravilno dolžino

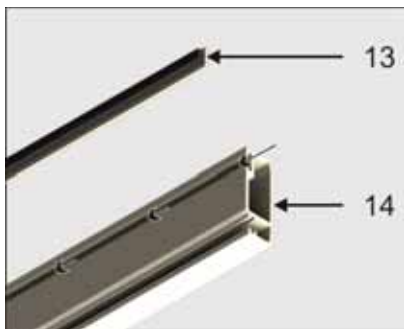
1. Vpenjalno letvico položite v jeralnik.
2. Pravilno jo namestite in jo močno držite z roko.
3. Vpenjalno letvico pod pravim kotom odžagajte na označenem mestu.
4. Pri navpični vpenjalni letvici iz sredine odžagajte kos, ki ustreza širini spojnika za ojačilni profil (11 mm).
5. Ponovite korake od 1 do 3 za vseh šest vpenjalnih letvic.
6. Pri eni od navpičnih vpenjalnih letvic na koncu odžagajte kos, ki ustreza širini notranjega ročaja vrat (27 mm).

Sestavljanje ogrodja

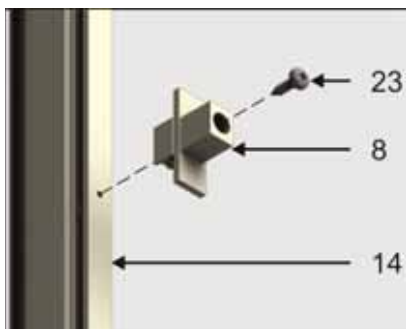
Profile ogrodja postopoma sestavite z ostalimi deli.

Za ta korak potrebujete naslednje orodje:

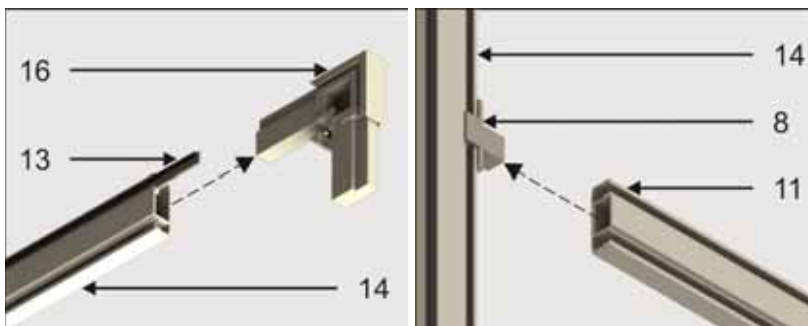
- merilni trak
- svinčnik
- orodje za rezanje
- gumijasto kladivo
- vrtalnik s svedrom \varnothing 2 mm
- izvijač

Montaža tesnilne ščetke

1. Izmerite dolžino vzdolžnega profila ogrodja, prištejte 50 mm in dobljeno mero prenesite na trak tesnilne ščetke.
2. S svinčnikom označite mere.
3. Izmerite dolžino prečnega profila ogrodja, prištejte 44 mm in dobljeno mero prenesite na trak tesnilne ščetke.
4. S svinčnikom označite mere.
5. Trak tesnilne ščetke odrežite na označenem mestu.
6. Potisnite tesnilne ščetke v ustrezne profile ogrodja.

Montiranje spojnikov profilov za ojačilni profil

1. V vzdolžni profil ogrodja na strani vpenjalne letvice izvrtajte (središčno) luknjo s premerom 2 mm.
2. V izvrtano luknjo v vzdolžnem profilu vstavite spojko, dokler se ne zaskoči.
3. Z vijaki T1 povežite spojnik profila z vzdolžnim profilom ogrodja.
4. Ponovite korake od 1 do 3 za drugi vzdolžni profil ogrodja.

Montaža vogalnih spojnikov

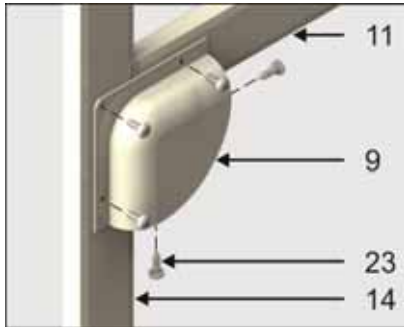
1. Potisnite vogalne spojnike na obeh straneh v vzdolžni profil ogrodja.
2. Ponovite korak 1 za drugi vzdolžni profil ogrodja.
3. Povežite oba vzdolžna profila ogrodja prek vogalnih spojnikov z obema prečnima profiloma ogrodja in prek spojnikov profila z ojačilnim profilom.
4. Vogalne spojnike pazljivo udarite z gumijastim kladivom, dokler se ne zaskočijo v profilih ogrodja.

Vrtanje lukenj za zunanji ročaj vrat

Luknje za zunanji ročaj vrat je potrebno navrtati.

Za ta korak potrebujete naslednje orodje:

- svinčnik
- vrtalnik s svedrom \varnothing 2,5 mm



1. Namestite zunanji ročaj vrat na zunanjo stran ogrodja, kot je prikazano na sliki.
2. S svinčnikom označite luknje za zunanji ročaj vrat na vzdolžnem profilu ogrodja in na ojačilnem profilu.
3. Na označenih mestih izvrtajte luknje s svedrom \varnothing 2,5 mm.

**Napotek:**

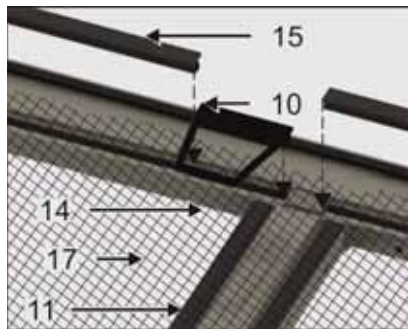
V tem koraku še ne montirajte zunanjega ročaja vrat.

Montaža tkanine iz steklenih vlaken

Tkanino iz steklenih vlaken položite na sestavljeno ogrodje, jo pritrdite in obrežite.

Za ta korak potrebujete naslednje orodje:

- orodje za rezanje (npr.: univerzalni nož)

Pritrjevanje in prirezovanje tkanine iz steklenih vlaken

1. Tkanino iz steklenih vlaken položite prek zgornjega dela vrat.
2. Pravilno skrajšane vpenjalne letvice v zgornjem delu vrat vstavite v utore na ogrodju in tako namestite tkanino iz steklenih vlaken.
3. Namestite notranji ročaj vrat za odpiranje neposredno nad spojnikom profila.

**Napotek:**

Pazite, da je mreža enakomerno napeta, ker se lahko v nasprotnem primeru ogrodje ukrivi.

4. Tkanino iz steklenih vlaken, ki moli prek vpenjalnih letvic, pazljivo odrežite (po zunanji strani).
5. Tkanino iz steklenih vlaken položite prek spodnjega dela vrat.
6. Pravilno skrajšane vpenjalne letvice v spodnjem delu vrat vstavite v utore na ogrodju in tako namestite tkanino iz steklenih vlaken.

**Napotek:**

Pazite, da je mreža enakomerno napeta, ker se lahko v nasprotnem primeru ogrodje ukrivi.

7. Tkanino iz steklenih vlaken, ki moli prek vpenjalnih letvic, pazljivo odrežite (po zunanji strani).

Montaža podnožne pločevine

Podnožno pločevino izrežite na pravo velikost in jo z vijaki pritrdite na sprednjo stran ogrodja.

Za ta korak potrebujete naslednje orodje:

- merilni trak
- svinčnik
- žago za železo
- pilo
- vrtalnik s svedrom Ø 2,5 mm
- izvijač

Označevanje mer na podnožno pločevino

1. Izmerite celotno širino sestavljenega ogrodja.
2. Mere prenesite na podnožno pločevino.
3. S svinčnikom označite ustrezno mesto.

Prerezovanje podnožne pločevine

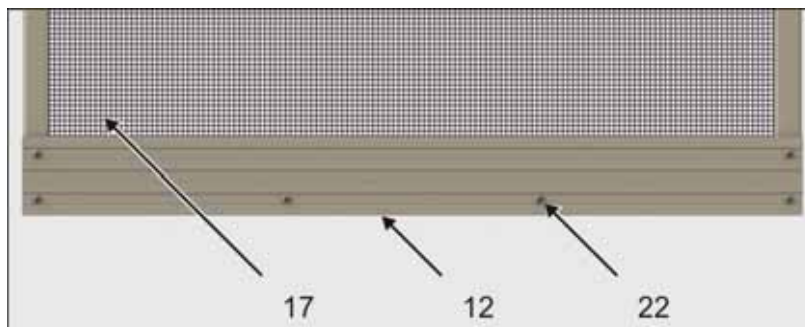
1. Podnožno pločevino odžagajte pod pravim kotom na označenem mestu.
2. Vse robove skrbno postrgajte s pilo, da si olajšate montažo posameznih delov.



Pozor! Nevarnost poškodbe

Pazite na ostre robove in jih natančno postrgajte!

Pritrjevanje podnožne pločevine



1. Podnožno pločevino pravih mer položite prek ogrodja na spodnjem delu vrat.
2. S svinčnikom označite položaj lukenj.
3. Pazite, da so izvrtine enakomerno porazdeljene in se nahajajo nad ogrodjem.

**Napotek:**

Enakomerno porazdelite 6 vijakov na podnožni pločevini (tako kot kaže slika).

4. Na označenih mestih v ogrodje izvrtajte luknje s svedrom $\varnothing 2,5$ mm.
5. Podnožno pločevino pritrdite z vijaki T2.
6. Vijake zakrijte s pokrivnimi kavicami.

Montaža zunanjega ročaja vrat

Zunanji ročaj vrat montirajte na sprednjo stran ogrodja.

Za ta korak potrebujete naslednje orodje:

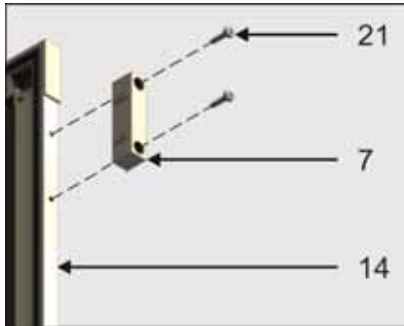
- izvijač
1. Zunanji ročaj vrat položite na ogrodje (glejte sliko).
 2. Zunanji ročaj vrat pritrdite z vijaki T1.

Montaža magnetov

Magnete z vijaki pritrdite na strani zunanjega ročaja vrat.

Za ta korak potrebujete naslednje orodje:

- merilni trak
- svinčnik
- vrtalnik s svedrom $\varnothing 2,5$ mm
- izvijač

Pritrjevanje magnetov

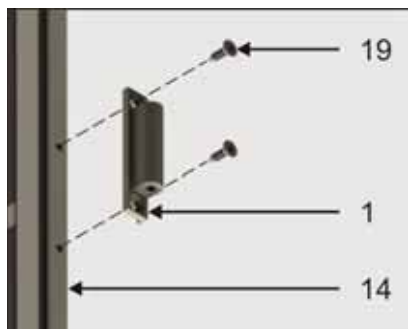
1. Namestite prvi magnet 10 cm od zgornjega roba sestavljenega ogrodja.
2. S svinčnikom označite luknje magneta.
3. Namestite drugi magnet 10 cm od spodnjega roba sestavljenega ogrodja.
4. S svinčnikom označite luknje magneta.
5. Na označenih mestih s svedrom $\varnothing 2,5$ mm izvrtajte luknje za magnete.
6. Magnete pritrdite z vijaki M1.

Montaža tečajev

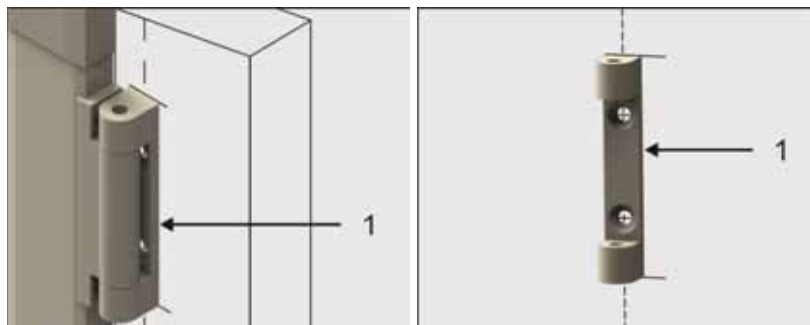
Tečaje z vijaki pritrdite na nasprotni strani zunanjega ročaja vrat.

Za ta korak potrebujete naslednje orodje:

- merilni trak
- svinčnik
- orodje za rezanje
- vrtalnik s svedroma $\varnothing 2,5$ mm in $\varnothing 3$ mm
- izvijač

Montiranje notranjih delov tečajev

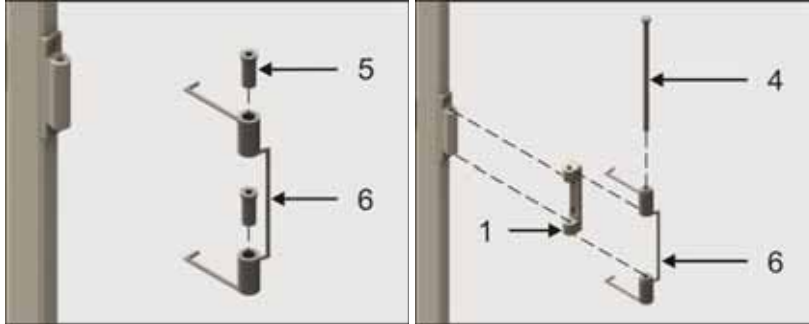
1. Z orodjem za rezanje odstranite spono tečajev.
2. Namestite prvi notranji del tečaja 10 cm od zgornjega roba sestavljenega ogrodja in s svinčnikom označite luknje.
3. Namestite drugi notranji del tečaja 10 cm od spodnjega roba sestavljenega ogrodja in s svinčnikom označite luknje.
4. Namestite tretji notranji del tečaja središčno med obema drugima tečajema in s svinčnikom označite luknje.
5. Na označenih mestih izvrtajte luknje za notranje dele s svedrom $\varnothing 2,5$ mm.
6. Notranje dele pritrdite z vijaki S1.

Montiranje zunanjih delov tečajev

1. Držite sestavljeno ogrodje (z montiranimi zunanjimi deli tečajev) ravno z okvirjem vrat.
2. Označite zunanje dele na okvirju vrat.
3. Sestavljeno ogrodje položite na stran.
4. Zunanje dele tečajev držite pravilno na označenih mestih in označite luknje.
5. Izvrtajte luknje s svedrom $\varnothing 3,0$ mm.
6. Zunanje dele tečajev pritrdite z vijaki S2.

Montaža zaščitnih vrat proti insektom

Sestavljena vrata proti insektom nataknete na tečaje in jih z zatiči za vratne tečaje pritrdite.

Natikanje zaščitnih vrat proti insektom

1. Namestite notranje dele v zunanje dele tečajev.
2. Kratka zatiča vstavite v tečaja zgoraj in spodaj.
3. Vzemite zapiralno vzmet.
4. Vzmet držite pred seboj tako, da sta z umetno maso prevlečeni ročici obrnjeni proti notranji strani vrat.
5. Obe puši iz umetne mase vstavite od zgoraj v obe luknji vzmeti.
6. Vzmet potisnite preko srednjega tečaja.
7. Vstavite dolgi zatič za vratne tečaje v sredinski tečaj.

Montaža nasprotne ploščice za vratni magnet

Nasprotne ploščice, ki preprečujejo samodejno odpiranje vrat, pritrdimo z dvema vijakoma.

Za ta korak potrebujete naslednje orodje:

- svinčnik
- vrtalnik s svedrom \varnothing 2,5 mm
- izvijač

Pritrjevanje nasprotnih ploščic

1. Pri zaprtih zaščitnih vratih pred insekti označite položaj vratnega magneta na okvirju vrat.
2. Odprite zaščitna vrata proti insektom.
3. Nasprotno ploščico držite pravilno na označbi na okvirju vrat.
4. S svinčnikom označite luknje za nasprotno ploščico.
5. Izvrtajte luknje s svedrom \varnothing 2,5 mm.
6. Nasprotno ploščico pritrdite z vijaki M2.

Čiščenje

Zaščitnih vrat proti insektom ne čistite z močno jedkimi ali agresivnimi čistilnimi sredstvi, ker lahko poškodujejo lakirane površine. Za čiščenje uporabljajte le mehke čistilne krpe, saj lahko v nasprotnem primeru popraskate in tako poškodujete lakirane površine.

Tehnični podatki

maks. mere: 2.045 mm x 945 mm

Napotki za odstranjevanje



Če priprave ne želite več uporabljati, jo odstranite na okolju prijazen način. Priprava ne spada med gospodinjske odpadke. Zavržite jo na javnem zbirnem mestu.



Embalažo je mogoče delno ponovno uporabiti. Embalažo odstranite na okolju prijazen način in jo oddajte v reciklažo. Zavržite jo na javnem zbirnem mestu.

Več informacij lahko dobite na komunalnem zbirnem mestu za odpadne snovi.

Garancijski pogoji

Garancijska doba velja 5 let od dneva nakupa oz. predaje blaga. Uveljavljanje garancijskih zahtevkov je mogoče le z računom in izpolnjenim garancijskim listom, zato ju shranite.

Proizvajalec jamči, da bo brezplačno odpravil pomanjkljivosti, ki so posledica napak materiala ali tovarniških napak, pri čemer način odprave pomanjkljivosti (popravilo, zamenjava ali vračilo denarja) določi proizvajalec sam. Garancija ne krije škode, ki nastane zaradi nesreče, nepričakovanega dogodka (npr. strele, vode, ognja itd.), neustrezne uporabe ali transporta, neupoštevanja varnostnih predpisov in predpisov o vzdrževanju ali druge neustrezne obdelave ali spremembe.

Za dele, ki se obrabijo (npr. luči, baterije, gumijasti deli itd.), velja ob običajni in pravilni uporabi garancijska doba 6 mesecev. Garancija ne vključuje sledi dnevne uporabe (prask, vdolbin itd.).

Ta garancija ne omejuje pravice izročitelja iz naslova jamčenja prodajalca. Garancijska doba se lahko podaljša le, če je to v skladu z zakonskimi predpisi. V državah, kjer so zakonsko predpisani (obvezna) garancija in/ali skladišče rezervnih delov in/ali odškodnina, veljajo z zakonom določeni minimalni pogoji. Servisno podjetje in prodajalec pri prevzemu izdelka v popravilo ne prevzemata odgovornosti za podatke ali nastavitve, ki jih je v izdelek morda shranil izročitelj.

Po preteku garancijske dobe lahko pokvarjeno napravo še vedno pošljete v popravilo na servisno mesto. Po preteku garancijske dobe se popravila izvajajo na stroške izročitelja. Če popravilo ali predračun ni brezplačen, boste o tem predhodno obveščeni.

SLO**GARANCIJSKI LIST**

Naslov servisa:	TPS Product Solutions GmbH Liesinger Flurgasse 6 A – 1230 Dunaj +43 (0) 1 5120947
Telefonska številka za pomoč uporabnikom:	
Naziv proizvajalca/uvoznika:	TPS Product Solutions GmbH Walfischgasse 5 A – 1010 Dunaj
E-pošta:	service@tp-solutions.net
Naziv izdelka:	Zaščitna vrata proti insektom iz aluminija
Identifikacijska številka izdelka/proizvajalca:	36112/36113
Številka izdelka:	26836
Veljavnost akcije:	04/2012
Podjetje in sedež prodajalca:	Hofer trgovina d.o.o., Kranjska cesta 1, 1225 Lukovica

Opis napake:

Ime kupca:
Poštna št./kraj: Ulica:
Tel. št./e-pošta:
	Podpis: