

**B**

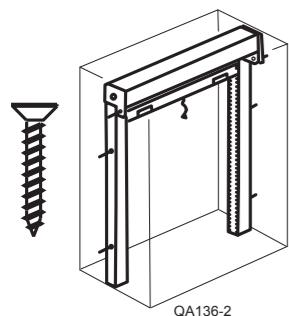
Montage-Variante Schrauben  
in die Leibung

Variante de montage par  
vissage dans l'ébrasement

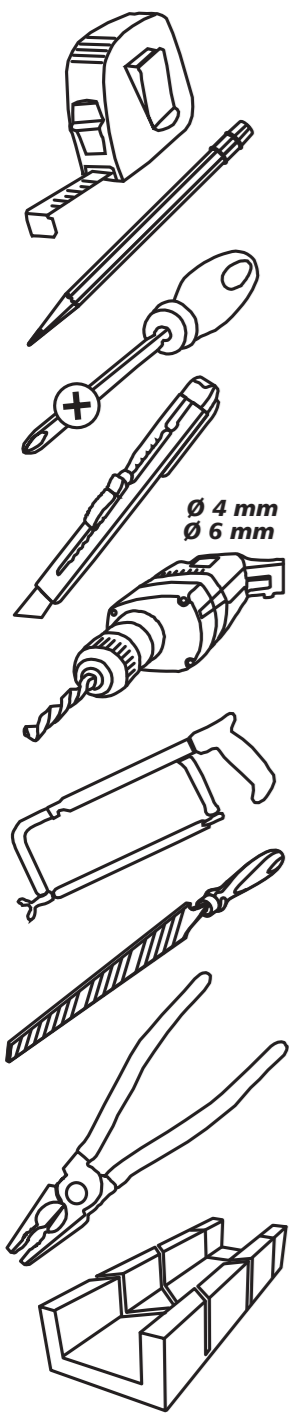
Variante di montaggio viti  
nella spalla

szerelési változat –  
Bélfalba csavarozás

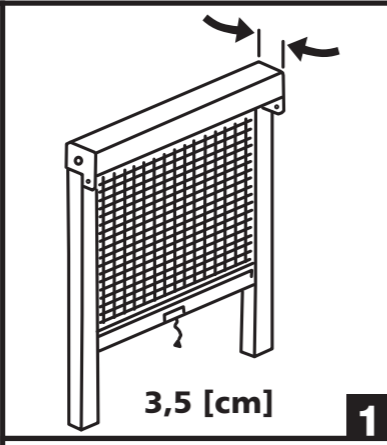
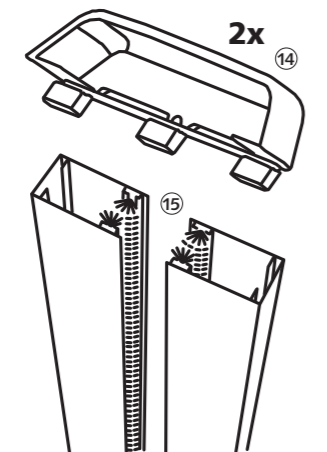
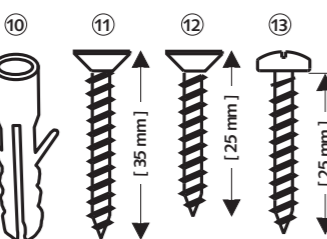
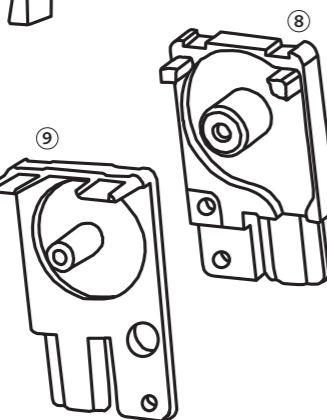
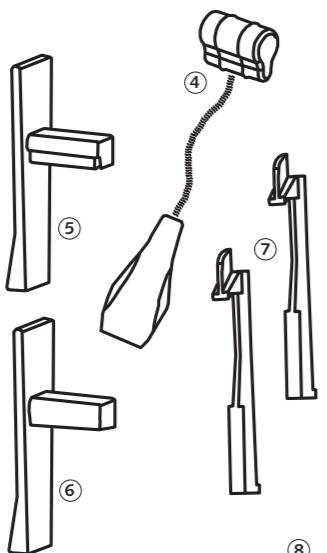
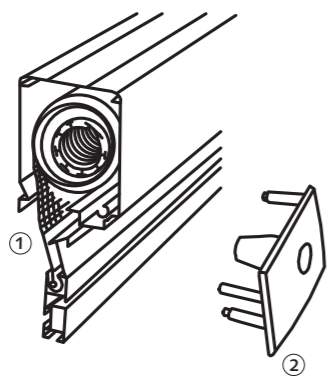
Izvedba montaže B  
vijaki v špaletu



QA136-2

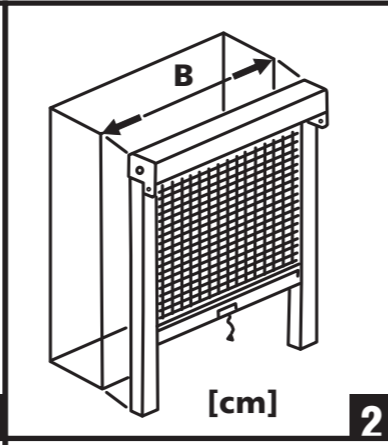


Ø 4 mm  
Ø 6 mm



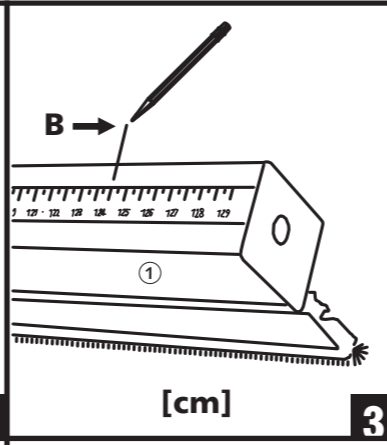
3,5 [cm]

1



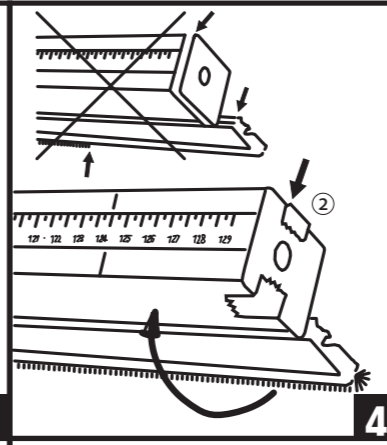
[cm]

2

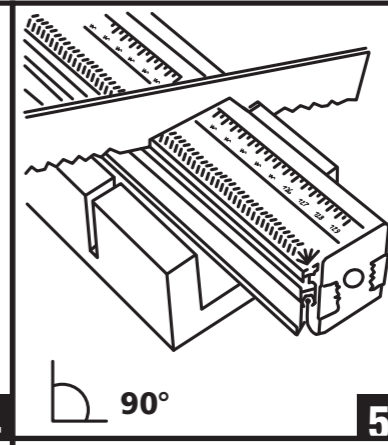


[cm]

3

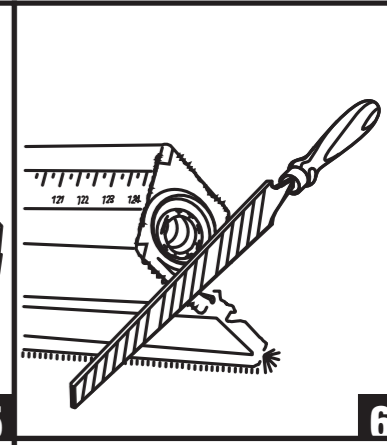


4

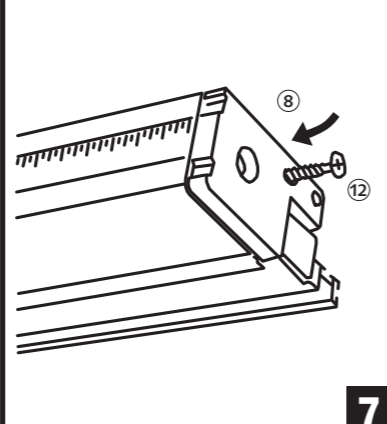


90°

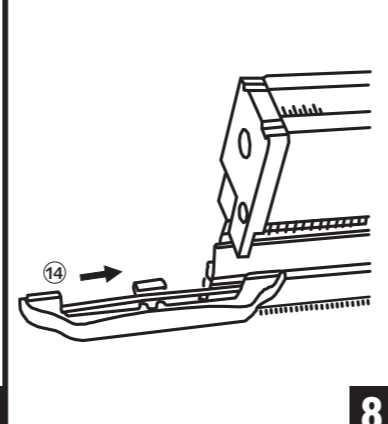
5



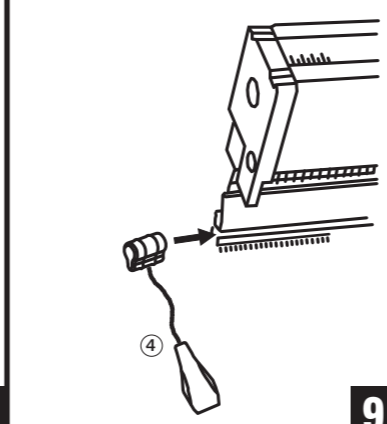
6



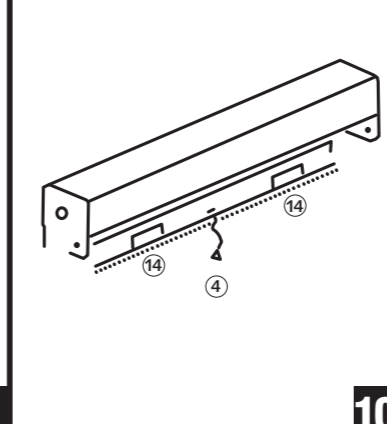
7



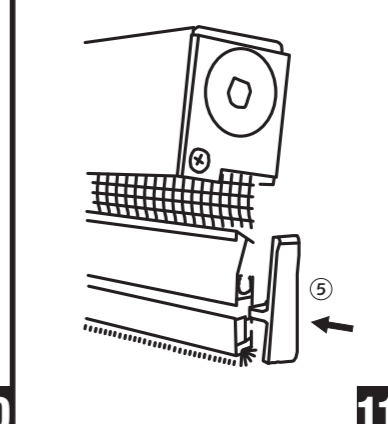
8



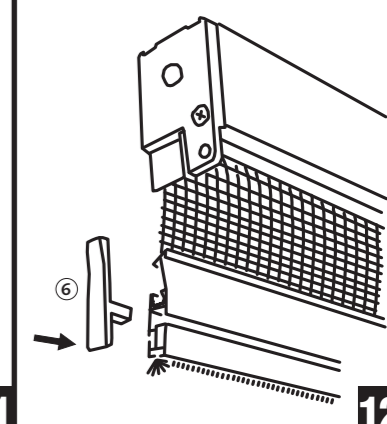
9



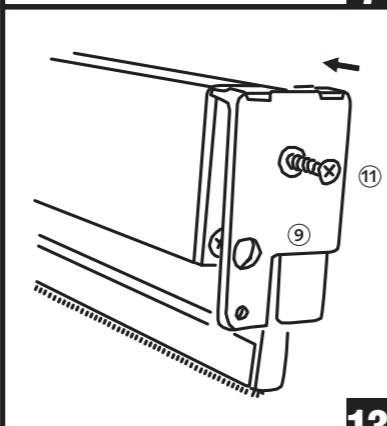
10



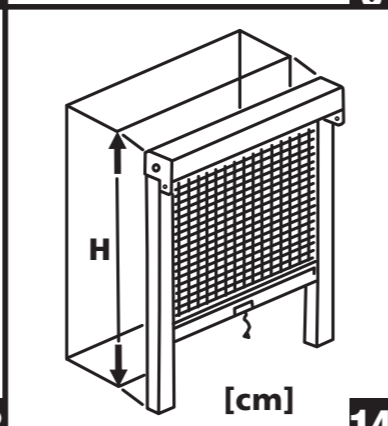
11



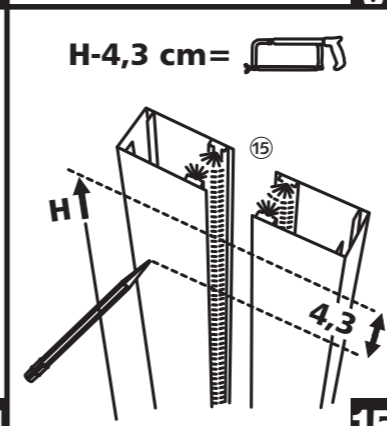
12



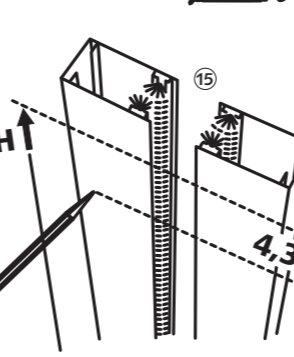
13



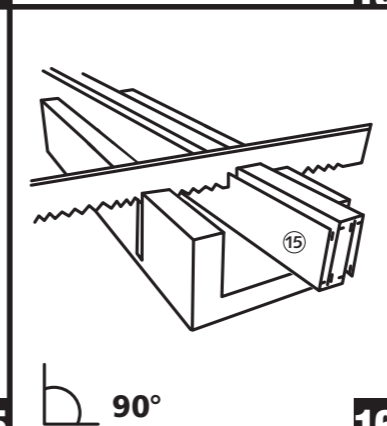
14



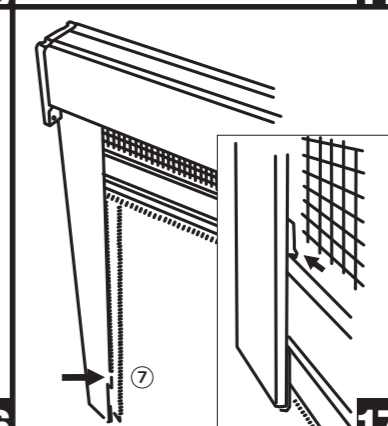
H-4,3 cm =



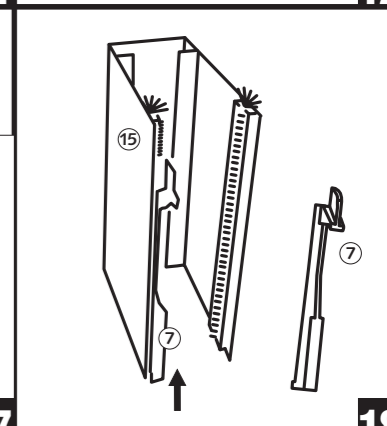
15



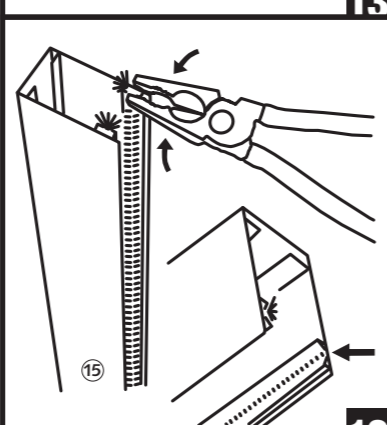
16



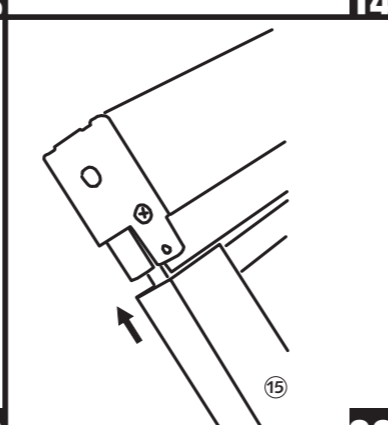
17



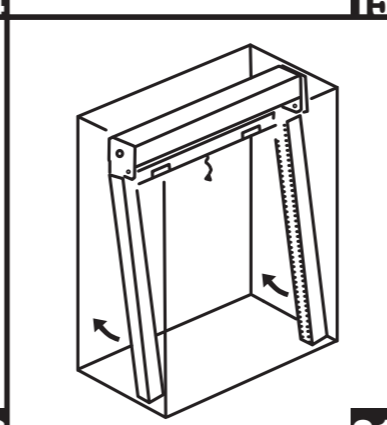
18



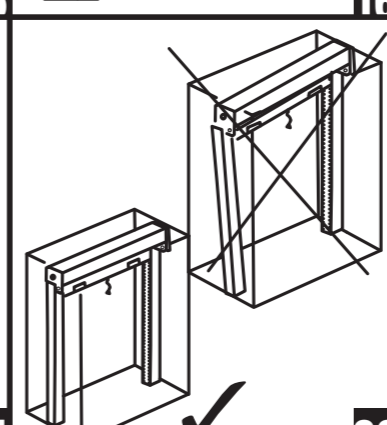
19



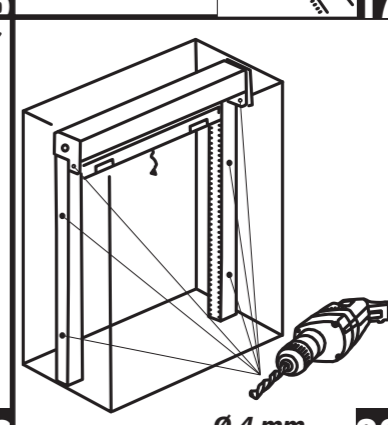
20



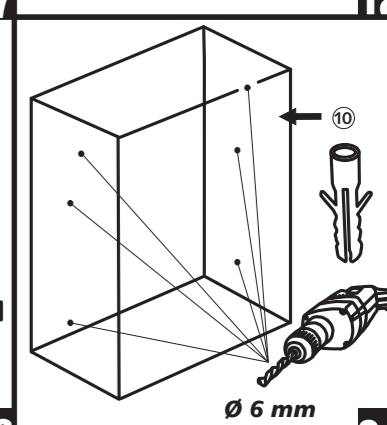
21



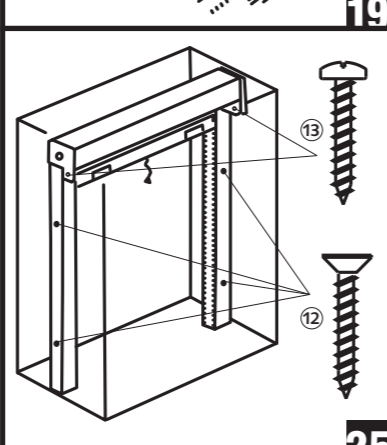
22



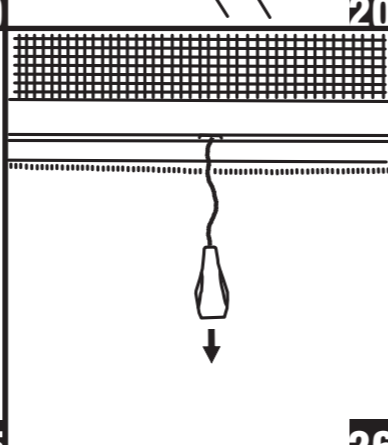
23



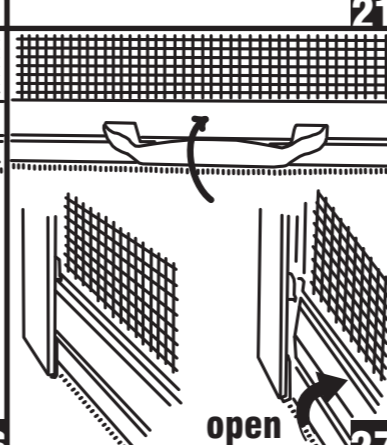
24



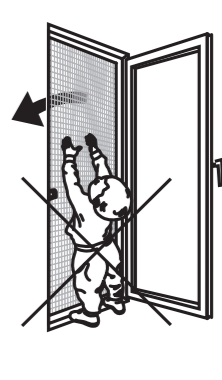
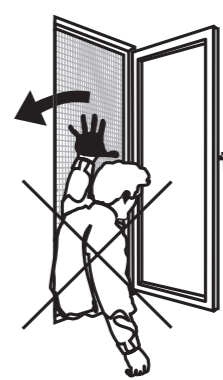
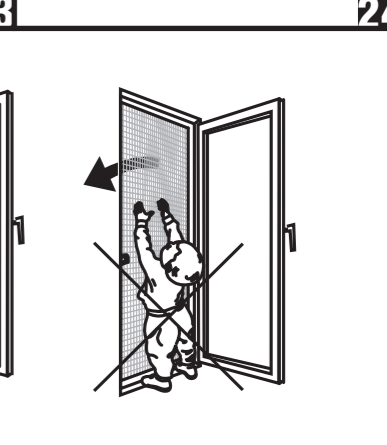
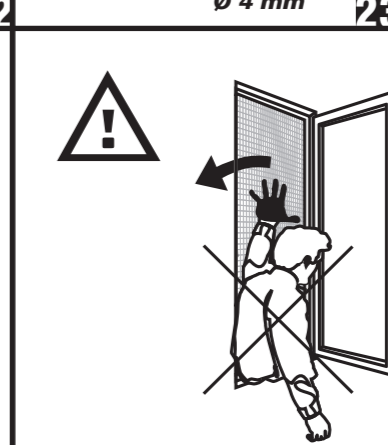
25



26



27



open