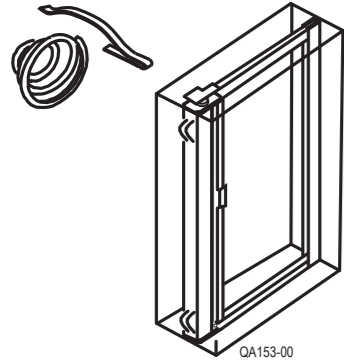
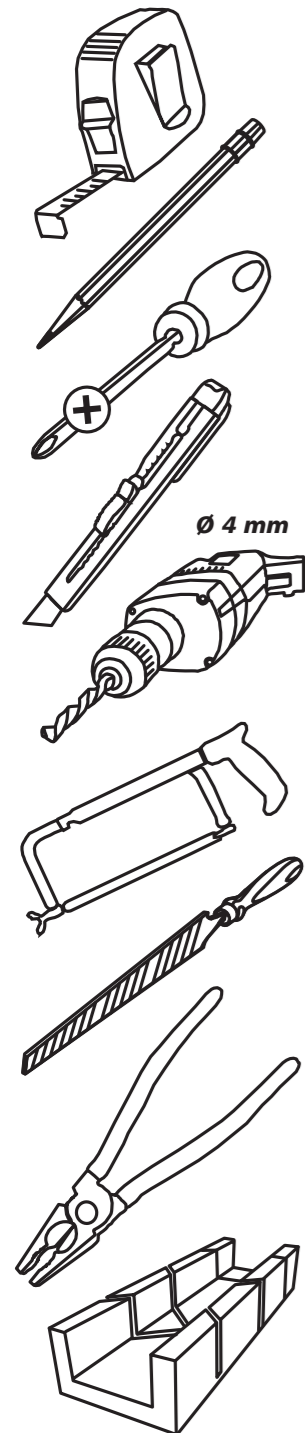


A

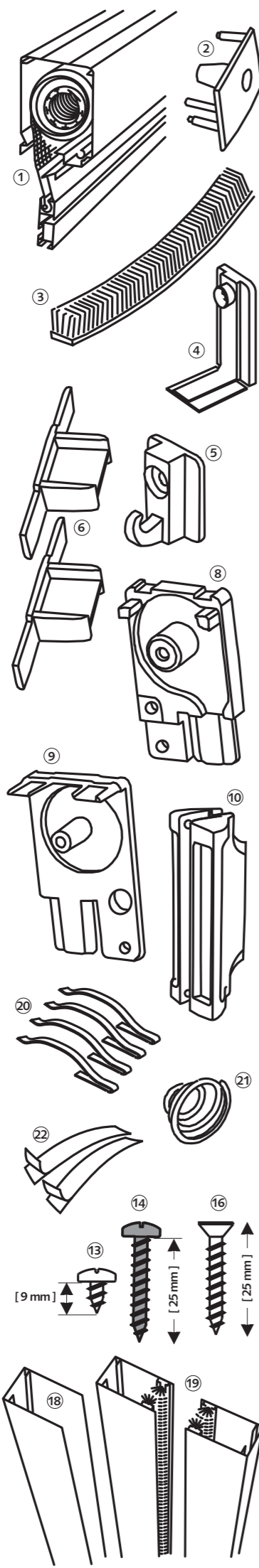
Montage-Variante
Klemmen in die Leibung
Variante de montage A
Pinces dans l'huissérie
Variante di montaggio A
balestre nella spalla
szerelési változat -
Bélelőfalba rögzítés
Izvedba montaže A
sponke v špaletu



QA153-00



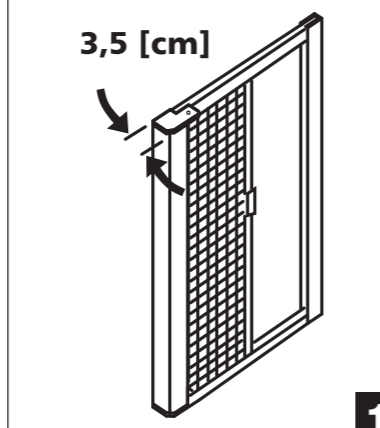
Ø 4 mm



[9 mm]

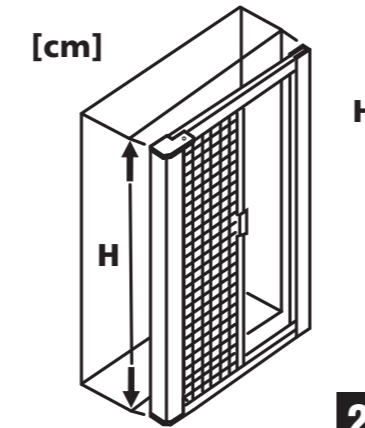
[25 mm]

[25 mm]



3,5 [cm]

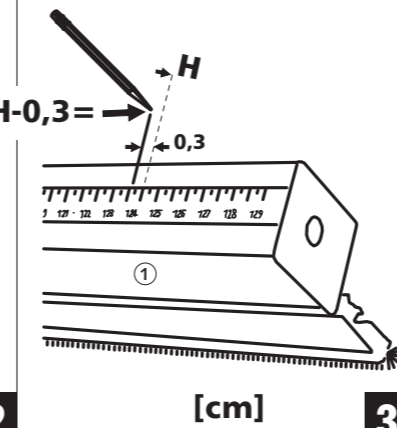
1



[cm]

H

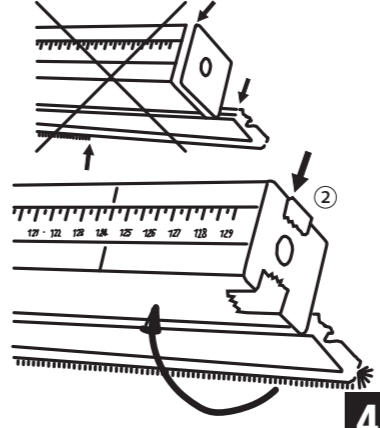
2



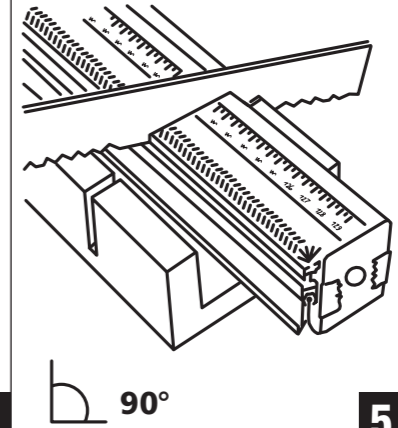
H-0,3 =

[cm]

3

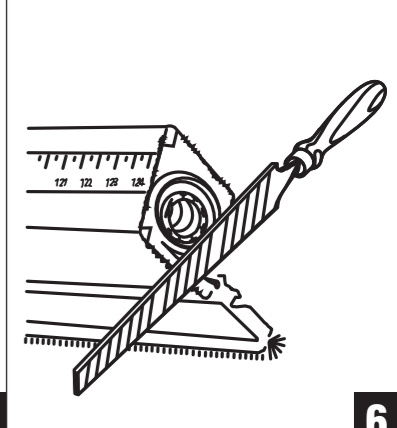


4

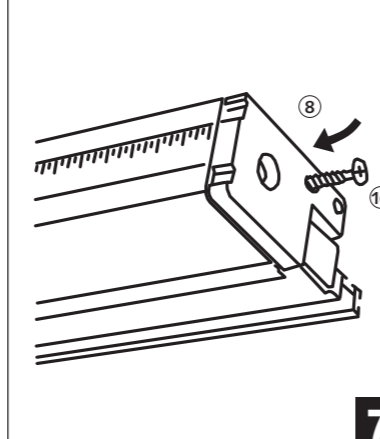


90°

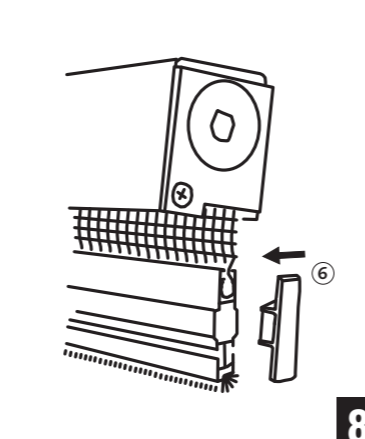
5



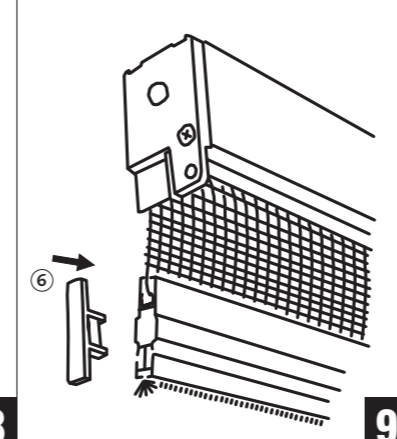
6



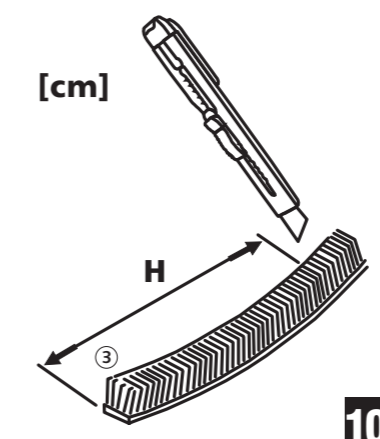
7



8



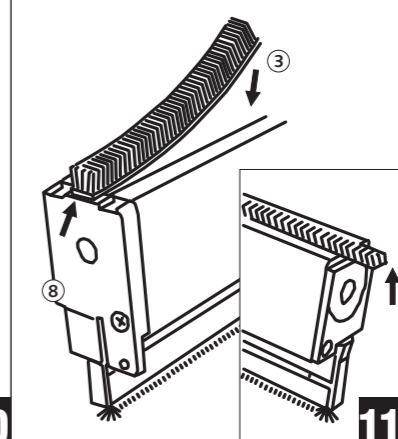
9



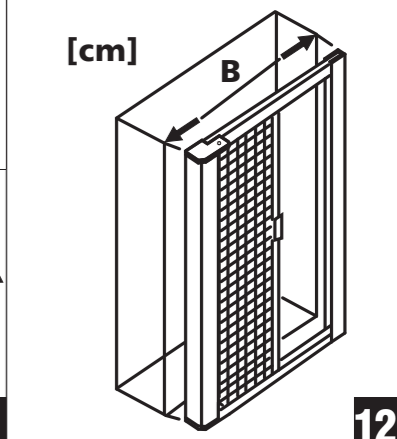
[cm]

H

10



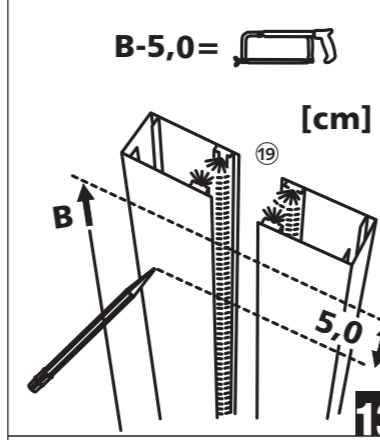
11



[cm]

B

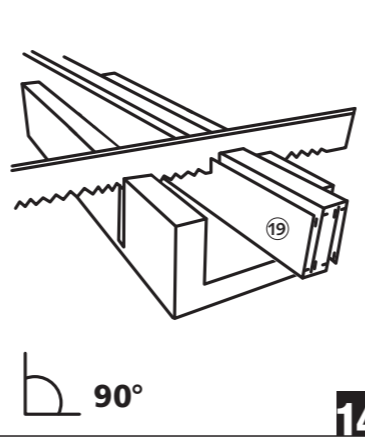
12



B-5,0 =

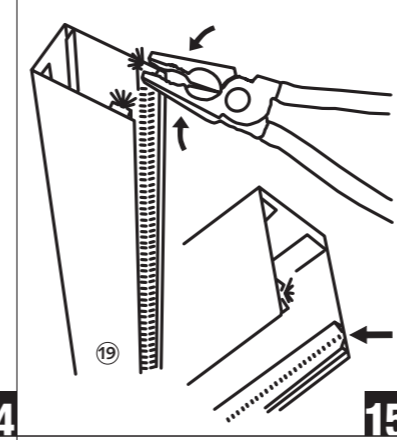
[cm]

13

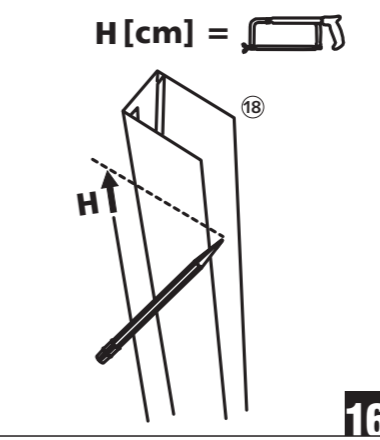


90°

14



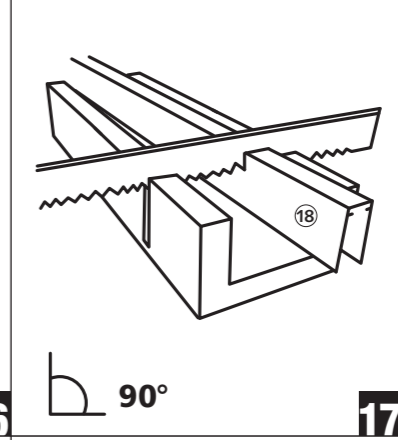
15



H [cm] =

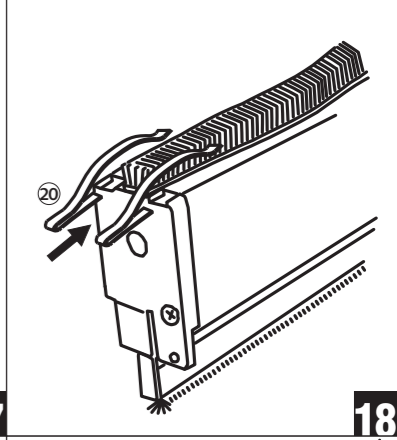
H

16

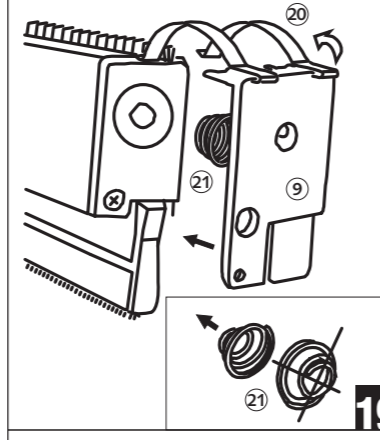


90°

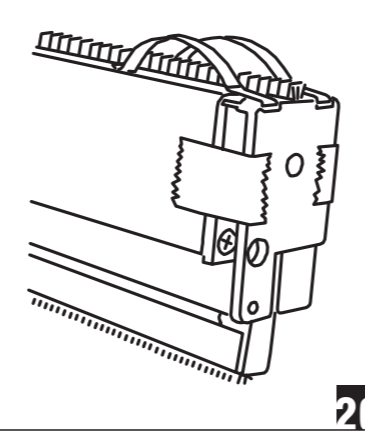
17



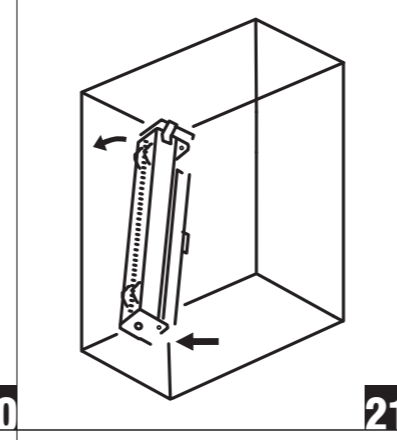
18



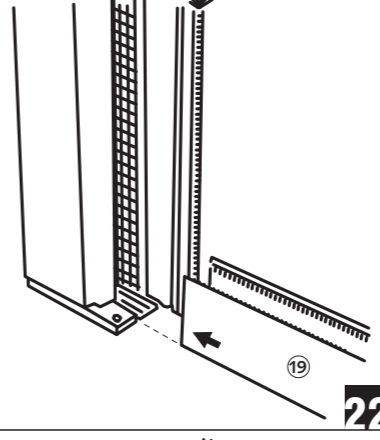
19



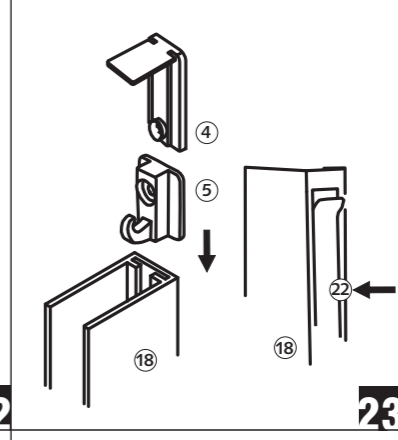
20



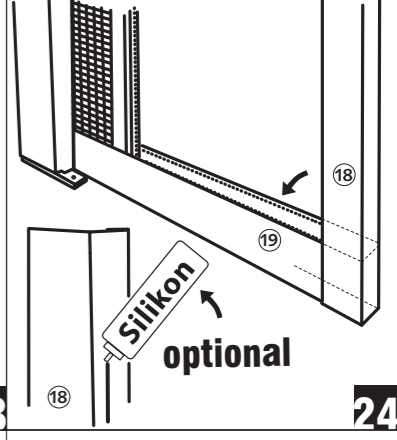
21



22

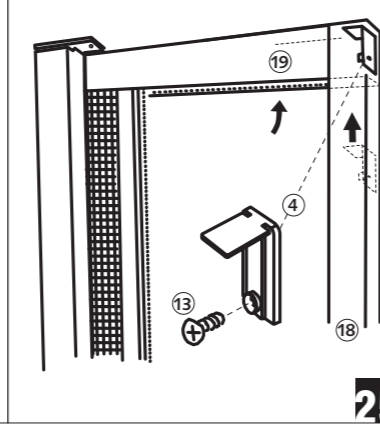


23

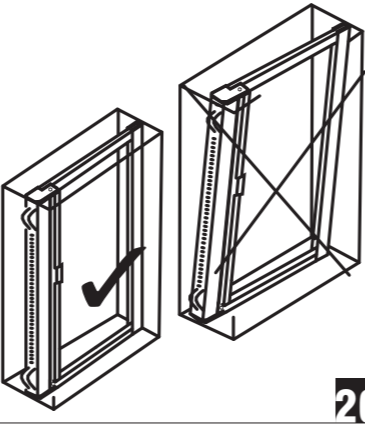


Silikon optional

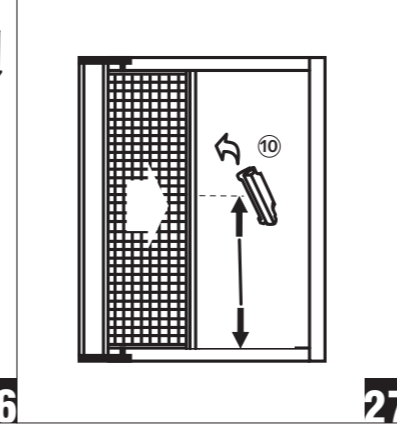
24



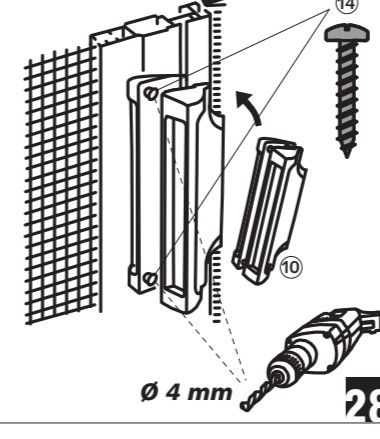
25



26

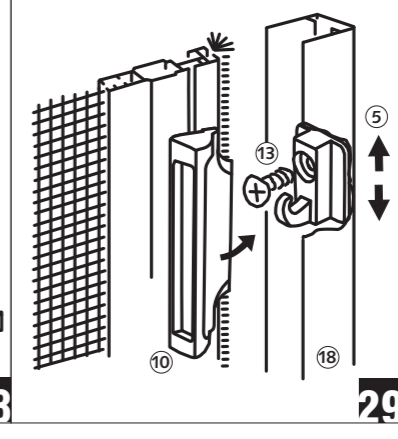


27

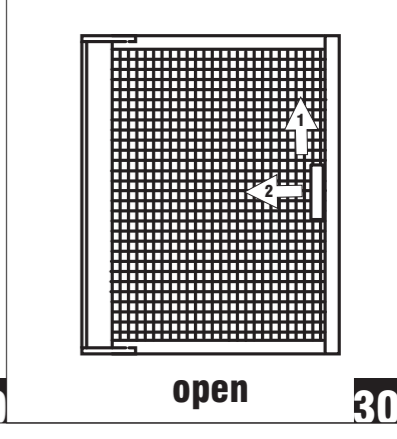


Ø 4 mm

28



29



open

30